

15

176

~~25925~~

[REDACTED]



2941

112в

# ТЕХНИЧЕСКИЕ ОСМОТРЫ

## ТАНКА Т-26

(ПАРКОВОЕ ОБСЛУЖИВАНИЕ)



Составил В. БОРЕЙКО

Одобрено АБТУ РККА

© Редакционно-Издательское Управление ЦУНХУ Госплана СССР и В/О „Союзоргучет“  
Москва. 1937 г.

# РУКОВОДСТВО

## к пользованию передвижной таблицей

Таблица представляет собой краткое и наглядное руководство для производства операций по техническим осмотрам и, главным образом, для контроля и проверки правильности производства всех операций, связанных с подготовкой танка к эксплуатации.

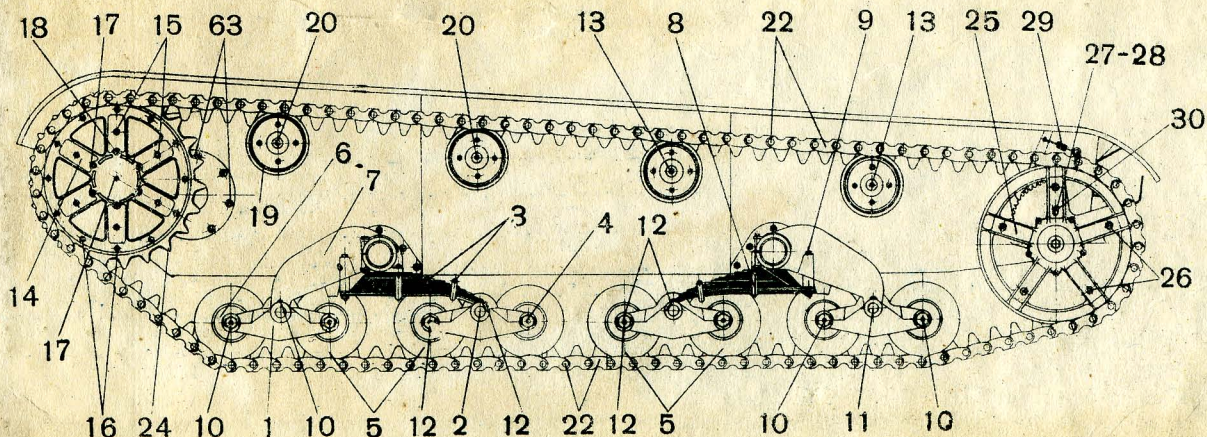
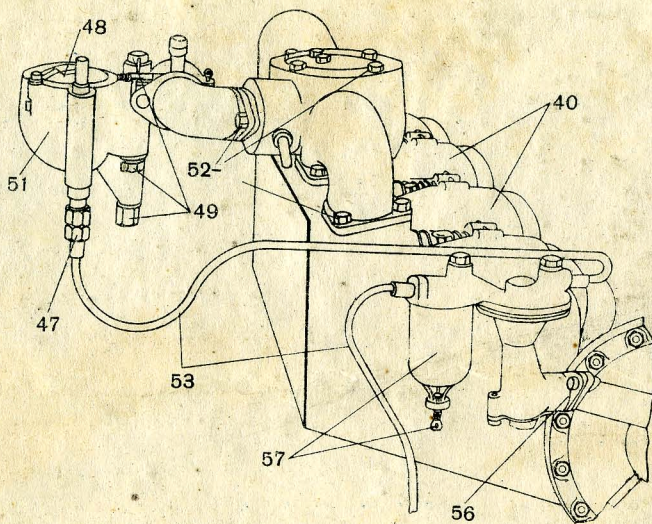
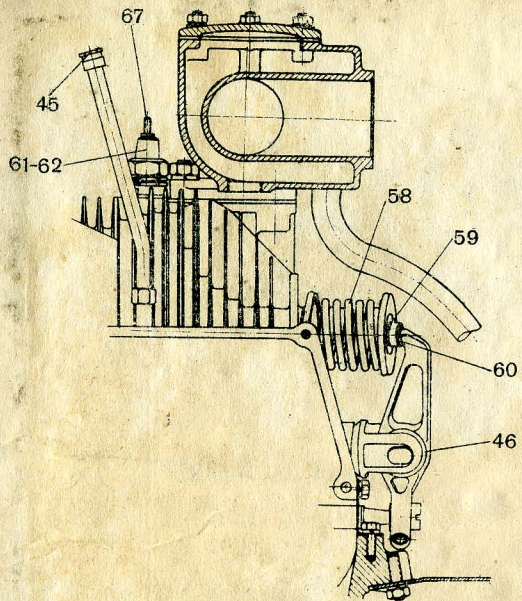
Таблица составлена применительно к „Наставлению по парковому обслуживанию танка Т-26“.

Установив движок так, чтобы указатель (вертикальная черта) стал в одном из четырех окон в правом верхнем углу таблицы (в соответствии с наименованием осмотра и количеством отработанных танком моторочасов), надо посмотреть на окна, расположенные против каждого объекта осмотра. Те объекты осмотра, против которых в окне появится какой-либо цвет (кроме белого), надлежит осматривать (смазывать), а самый цвет, согласно условным обозначениям, приведенным на верхнем форзаце, укажет, кто из экипажа танка производит эту операцию. Порядковый номер наименования работ соответствует номерам на чертежах.

Операции по обслуживанию вооружения и радики при технических осмотрах танка не включены в таблицу. В общее время простоя танка при выполнении технических осмотров время на осмотр вооружения и радики включено

### УСЛОВНЫЕ ОБОЗНАЧЕНИЯ: (КТО ОСМАТРИВАЕТ)

	ТАНКОВЫЙ ТЕХНИК		ТАНКОВЫЙ ТЕХНИК И СТАРШ. МЕХАН. ВОДИТЕЛЬ
	СТАРШ. МЕХАН. ВОДИТЕЛЬ		КОМАНДИР БАШНИ И СТАРШ. МЕХАН. ВОДИТЕЛЬ
	КОМАНДИР БАШНИ		КОМАНДИР ТАНКА И СТАРШ. МЕХАН. ВОДИТЕЛЬ
	КОМАНДИР ТАНКА		К-Р БАШНИ И ЭЛЕКТРИК
	ЭЛЕКТРИК		



## Объекты осмотра

1. Осмотреть состояние нижних подвесок и балансиров
2. Проверить крепление заглушек осей балансиров
3. Проверить состояние листов рессор и болтов хомутов
4. Проверить состояние осей нижних катков (разборкой)
5. Осмотр. сост. резины нижних катков
6. Проверить состояние сальников нижних катков
7. Проверить состояние корпуса нижних подвесок
8. Проверить состояние хомутов нижних подвесок
9. Проверить крепл. рессор болтами к корпусу нижних подвесок
10. Смазать оси нижн. подвесок, пальцев балансир. и шарикоподш. нижн. катков
11. Проверить наличие и крепление заглушек осей нижних балансиров
12. Проверить наличие пробок смазочных отверстий нижних подвесок
13. Пров. налич. и крепл. пробок смазочн. отвер. верхн. катков и налич. кож. шайб
14. Проверить отсутствие трещин на ведущих колесах
15. Провер. затяжку гаек ведущих колес
16. Проверить затяжку и шплинтовку болтов зубчатых венцов
17. Снять крышки и проверить состояние подшипников
18. Пров. наличие пробок и шайб смазочных отвер. на ведущих колесах.
19. Осмотреть состояние кронштейнов и резины верхних катков
20. Смазать верхние катки
21. Сменить смазку в картерах бортовой передачи
22. Проверить целостность шплинтов, пальцев и траков

23. Проверить правильность натяжения гусеничных лент
24. Осмотреть состояние зубьев венца
25. Проверить отсутствие трещин на ленивцах
26. Проверить затяжку и шплинтовку болтов соединения ленивца
27. Проверить наличие пробок и шайб смазочных отверстий на ленивцах
28. Проверить наличие и крепление пробок смазочн. отверстия ленивцев
29. Проверить целостность и исправность натяжных приспособлений
30. Смазать подшипники ленивца
31. Снять масляный радиатор
32. Спустить масло из радиатора и промыть его
33. Очист. и обдуть радиатор воздухом
34. Вывернуть и вынуть крышку редуктора масляного фильтра
35. Проверить сетку фильтра и поставить на место
36. Продуть маслопровод манометра
37. Постав. маслян. радиатор на место
38. Промыть бак свеж. масл. и заправ.
39. Проверить целостность маслопровода и затяжку штуцеров
40. Отнять щитки цилиндров, очистить и продуть
41. Очистить двигатель динамо, магнето и стартер
42. Подтянуть болты крепления картера двигателя
43. Очистить отделение мотора и воздушного кармана
44. Выбрать масло и грязь из под двигателя

Не подлежит оглашению

## Технические осмотры



45. Смазать шестерни привода вентилятора
46. Смазать шарикоподшипники коромысел клапанов
47. Отвернуть штуцер бензопровода от поплавковой камеры
48. Снять крышку поплавковой камеры
49. Отвернуть нижние и верхние пробки жиклеров
50. Вынуть поплавок и игольчат. клапан
51. Промыть и собрать карбюратор
52. Проверить крепление карбюратора к трубе и подогреву
53. Проверить целостность бензопровода и затяжку штуцеров
54. Продуть сточную трубу поддона под карбюратором
55. Проверить состояние тяги дросселя, ее соединение и шплинтовку
56. Проверить крепление бензопомпы к корпусу двигателя
57. Снять отстойник и фильтр, промыть и поставить на место
58. Проверить целостность и состояние клапанных пружин
59. Проверить правильность посадки замков клапанов
60. Проверить зазоры между клапанами и коромыслами
61. Заменить запальные свечи новыми
62. Прочистить и поставить запальные свечи
63. Осмотреть состояние болтов картеров бортовых передач
64. Проверить крепление динамо, стартера и проводов к ним

### Технические осмотры



- 65. Снять магнето, осмотр. и установить
- 66. Проверить установку зажигания
- 67. Проверить надежность крепления проводов к свечам
- 68. Пров. крепл. магнето и динамо, надежн. присоед. проводов и обтереть
- 69. Пров. крепл. аккумулятора ремнями
- 70. Проверить крепление проводов к клеммам аккумулятора
- 71. Смазать подшипники магнето
- 72. Проверить уровень электролита в банках аккумулятора
- 73. Осмотреть состояние картера коробки перемены передач
- 74. Осмотреть состояние карданного шарнира поперечного вала
- 75. Проверить крепление коробки и затяжку стопорных болтов
- 76. Смазать карданные шарниры поперечного вала
- 77. Осмотреть состояние шестерен коробки перемены передач
- 78. Сменить смазку в коробке перемены передач
- 79. Проверить плавность и полноту включения бортовых фрикционов
- 80. Проверить исправность действия роликов рычагов управления
- 81. Отрегулировать зазоры между рычагами и нажимными дисками
- 82. Провер. шплинтовку и затяжку гаек соед. привод. бортовых фрикционов
- 83. Проверить крепление кронштейнов рычагов управления
- 84. Смаз. оси пед. гл. фрикц., подш. попер. вал. аксел., ось передат. валика прив. гл. фрикц. и соchl. тяг приводов его
- 85. Смаз. сегменты ролик. рычаг. управл.
- 86. Смазать нажимные муфты бортовых фрикционов
- 87. Смазать муфты нажимных рычагов бортовых фрикционов
- 88. Осмотреть состояние ферадо на тормозных лентах

- 89. Осмотреть тормозные барабаны
- 90. Отрегулировать зазоры между барабанами и тормозными лентами
- 91. Проверить крепление кронштейнов тормозных лент
- 92. Проверить состояние пружин тормозных лент и тормозных тяг
- 93. Смазать шарнирные соединения приводов тормозов
- 94. Снять кожух кардан. шарнир. продольного вала
- 95. Расшплинтовать болты обойм карданного вала
- 96. Отвернуть гайки и вынуть болты соединений обойм
- 97. Разъединить обоймы карданных сочленений
- 98. Осмотреть состояние шарикоподшипников
- 99. Дозаправить солидолом и соединить обоймы карданных сочленений
- 100. Поставить в обоймы болты, затянуть и зашплинтовать
- 101. Поставить кожух кардан. шарнир. на место
- 102. Отрегулировать зазоры рычагов главного фрикциона
- 103. Проверить затяжку гаек крепления кожуха главного фрикциона
- 104. Осмотреть приводы главного фрикциона и отрегулировать тяги
- 105. Смаз. муфту нажимн. рычаг. упорн. диска и втулку главного фрикциона
- 106. Установ. после осмотра задн. брон. листы, жалюзи и воздушный карман
- 107. Приверн. болтами задние броневые листы, жалюзи и воздушный карман
- 108. Установить после осмотра передние броневые листы
- 109. Привернуть болтами передний броневой лист к корпусу танка
- 110. Осмотреть состояние броневых листов корпуса и башни

- 111. Осмотр. состояние буксирных серег и провер. шплинтовку пальцев
- 112. Осмотреть состояние инструмента и его крепление
- 113. Смазать шарниры петель, дверей и люков
- 114. Осмотреть состояние и работу поворотного механизма танка
- 115. Осмотреть смотров. щели и стекла триплекс
- 116. Проверить крепление сидений к-ов танка и башни
- 117. Проверить крепление люка для револьвера и боевую укладку
- 118. Провер. состояние дверей и люков
- 119. Проверить крепление крыльев к броневому корпусу
- 120. Проверить крепление глушителя и осмотреть его состояние
- 121. Вынуть аккумулятор, проверить и поставить на место
- 122. Осмотреть крепление всей электропроводки и обтереть
- 123. Проверить крепл. фары и сигнала
- 124. Проверить крепление проводов к центральному переключателю
- 125. Снять крышку центрального переключателя и осмотреть контакты
- 126. Проверить крепл. щитка водителя
- 127. Пров. правильность работы сигнала
- 128. Проверить внутреннее и наружное освещение танка
- 129. Пров. крепл. турбины вентилятора
- 130. Смаз. оси нижн. подвесок, пальцы балансир., нижн. и верхн. катки, вед. колеса и ленивцы
- 131. Проверить действие механизмов танка на ходу

## Объекты осмотра

1. Осмотреть состояние нижних подвесок и балансиров
2. Проверить крепление заглушек осей балансиров
3. Проверить состояние листов рессор и болтов хомутов
4. Проверить состояние осей нижних катков (разборкой)
5. Осмотр. сост. резины нижних катков
6. Проверить состояние сальников нижних катков
7. Проверить состояние корпуса нижних подвесок
8. Проверить состояние хомутов нижних подвесок
9. Проверить крепл. рессор болтами к корпусу нижних подвесок
10. Смазать оси нижн. подвесок, пальцев балансир. и шарикоподш. нижн. катков
11. Проверить наличие и крепление заглушек осей нижних балансиров
12. Проверить наличие пробок смазочных отверстий нижних подвесок
13. Пров. налич. и крепл. пробок смазочн. отвер. верхн. катков и налич. кож. шайб
14. Проверить отсутствие трещин на ведущих колесах
15. Провер. затяжку гаек ведущих колес
16. Проверить затяжку и шплинтовку болтов зубчатых венцов
17. Снять крышки и проверить состояние подшипников
18. Пров. наличие пробок и шайб смазочных отвер. на ведущих колесах
19. Осмотреть состояние кронштейнов и резины верхних катков
20. Смазать верхние катки
21. Сменить смазку в картерах бортовой передачи
22. Проверить целостность шплинтов, пальцев и траков



23. Проверить правильность натяжения гусеничных лент
24. Осмотреть состояние зубьев венца болота
25. Проверить отсутствие трещин на ленивцах
26. Проверить затяжку и шплинтовку болтов соединения ленивца
27. Проверить наличие пробок и шайб смазочных отверстий на ленивцах
28. Проверить наличие и крепление пробок смазочн. отверстия ленивцев
29. Проверить целостность и исправность натяжных приспособлений
30. Смазать подшипники ленивца
31. Снять масляный радиатор
32. Спустить масло из радиатора и промыть его
33. Очист. и обдуть радиатор воздухом
34. Вывернуть и вынуть крышку редуктора масляного фильтра
35. Промыть сетку фильтра и поставить на место
36. Продуть маслопровод манометра
37. Постав. маслян. радиатор на место
38. Промыть бак свеж. масл. и заправ.
39. Проверить целостность маслопровода и затяжку штуцеров
40. Отнять щитки цилиндров, очистить и продуть
41. Очистить двигатель динамо, магнето и стартер
42. Подтянуть болты крепления картера двигателя
43. Очистить отделение мотора и воздушного кармана
44. Выбрать масло и грязь из под двигателя



Не подлежит оглашению

## Технические осмотры



45. Смазать шестерни привода вентилятора
46. Смазать шарикоподшипники коромысел клапанов
47. Отвернуть штуцер бензопровода от поплавковой камеры
48. Снять крышку поплавковой камеры
49. Отвернуть нижние и верхние пробки жиклеров
50. Вынуть поплавок и игольчат. клапан
51. Промыть и собрать карбюратор
52. Проверить крепление карбюратора к трубе и подогреву
53. Проверить целостность бензопровода и затяжку штуцеров
54. Продуть сточную трубу поддона под карбюратором
55. Проверить состояние тяги дросселя, ее соединение и шплинтовку
56. Проверить крепление бензопомпы к корпусу двигателя
57. Снять отстойник и фильтр, промыть и поставить на место
58. Проверить целостность и состояние клапанных пружин
59. Проверить правильность посадки замков клапанов
60. Проверить зазоры между клапанами и коромыслами
61. Заменить запальные свечи новыми
62. Прочистить и поставить запальные свечи
63. Осмотреть состояние болтов картеров бортовых передач
64. Проверить крепление динамо, стартера и проводов к ним



### Технические осмотры



- 65. Снять магнето, осмотр. и установить
- 66. Проверить установку зажигания
- 67. Проверить надежность крепления проводов к свечам
- 68. Пров. крепл. магнето и динамо, надёжн. присоед. проводов и обтереть
- 69. Пров. крепл. аккумулятора ремнями
- 70. Проверить крепление проводов к клеммам аккумулятора
- 71. Смазать подшипники магнето
- 72. Проверить уровень электролита в банках аккумулятора
- 73. Осмотреть состояние картера коробки перемены передач
- 74. Осмотреть состояние карданного шарнира поперечного вала
- 75. Проверить крепление коробки и затяжку стопорных болтов
- 76. Смазать карданные шарниры поперечного вала
- 77. Осмотреть состояние шестерен коробки перемены передач
- 78. Сменить смазку в коробке перемены передач
- 79. Проверить плавность и полноту включения бортовых фрикционов
- 80. Проверить исправность действия роликов рычагов управления
- 81. Отрегулировать зазоры между рычагами и нажимными дисками
- 82. Провер. шплинтовку и затяжку гаек соед. привод. бортовых фрикционов
- 83. Проверить крепление кронштейнов рычагов управления
- 84. Смаз. оси пед. гл. фрикц., подш. попер. вал. аксел., ось передат. валика прив. гл. фрикц. и соchl. тяг приводов его
- 85. Смаз. сегменты ролик. рычаг. управл.
- 86. Смазать нажимные муфты бортовых фрикционов
- 87. Смазать муфты нажимных рычагов бортовых фрикционов
- 88. Осмотреть состояние ферадо на тормозных лентах

- 89. Осмотреть тормозные барабаны
- 90. Отрегулировать зазоры между барабанами и тормозными лентами
- 91. Проверить крепление кронштейнов тормозных лент
- 92. Проверить состояние пружин тормозных лент и тормозных тяг
- 93. Смазать шарнирные соединения приводов тормозов
- 94. Снять кожух кардан. шарнир. продольного вала
- 95. Расшплинтовать болты обойм карданного вала
- 96. Отвернуть гайки и вынуть болты соединений обойм
- 97. Разъединить обоймы карданных сочленений
- 98. Осмотреть состояние шарикоподшипников
- 99. Дозаправить солидолом и соединить обоймы карданных сочленений
- 100. Поставить в обоймы болты, затянуть и зашплинтовать
- 101. Поставить кожух кардан. шарнир. на место
- 102. Отрегулировать зазоры рычагов главного фрикциона
- 103. Проверить затяжку гаек крепления кожуха главного фрикциона
- 104. Осмотреть приводы главного фрикциона и отрегулировать тяги
- 105. Смаз. муфту нажимн. рычаг. упорн. диска и втулку главного фрикциона
- 106. Установ. после осмотра задн. брон. листы, жалюзи и воздушный карман
- 107. Приверн. болтами задние броневые листы, жалюзи и воздушный карман
- 108. Установить после осмотра передние броневые листы
- 109. Привернуть болтами передний броневой лист к корпусу танка
- 110. Осмотреть состояние броневых листов корпуса и башни

- 111. Осмотр. состояние буксирных серег и провер. шплинтовку пальцев
- 112. Осмотреть состояние инструмента и его крепление
- 113. Смазать шарниры петель, дверей и люков
- 114. Осмотреть состояние и работу поворотного механизма танка
- 115. Осмотреть смотров. щели и стекла триплекс
- 116. Проверить крепление сидений к-ов танка и башни
- 117. Проверить крепление люка для револьвера и боевую укладку
- 118. Провер. состояние дверей и люков
- 119. Проверить крепление крыльев к броневому корпусу
- 120. Проверить крепление глушителя и осмотреть его состояние
- 121. Вынуть аккумулятор, проверить и поставить на место
- 122. Осмотреть крепление всей электропроводки и обтереть
- 123. Проверить крепл. фары и сигнала
- 124. Проверить крепление проводов к центральному переключателю
- 125. Снять крышку центрального переключателя и осмотреть контакты
- 126. Проверить крепл. щитка водителя
- 127. Пров. правильность работы сигнала
- 128. Проверить внутреннее и наружное освещение танка
- 129. Пров. крепл. турбины вентилятора
- 130. Смаз. оси нижн. подвесок, пальцы балансир., нижн. и верхн. катки, вед. колеса и ленивцы
- 131. Проверить действие механизмов танка на ходу

## Объекты осмотра

1. Осмотреть состояние нижних подвесок и балансиров
2. Проверить крепление заглушек осей балансиров
3. Проверить состояние листов рессор и болтов хомутов
4. Проверить состояние осей нижних катков (разборной)
5. Осмотр. сост. резины нижних катков
6. Проверить состояние сальников нижних катков
7. Проверить состояние корпуса нижних подвесок
8. Проверить состояние хомутов нижних подвесок
9. Проверить крепл. рессор болтами к корпусу нижних подвесок
10. Смазать оси нижн. подвесок, пальцев балансир. и шарикоподш. нижн. катков
11. Проверить наличие и крепление заглушек осей нижних балансиров
12. Проверить наличие пробок смазочных отверстий нижних подвесок
13. Пров. налич. и крепл. пробок смазочн. отвер. верхн. катков и налич. кож. шайб
14. Проверить отсутствие трещин на ведущих колесах
15. Провер. затяжку гаек ведущих колес
16. Проверить затяжку и шплинтовку болтов зубчатых венцов
17. Снять крышки и проверить состояние подшипников
18. Пров. наличие пробок и шайб смазочных отвер. на ведущих колесах
19. Осмотреть состояние кронштейнов и резины верхних катков
20. Смазать верхние катки
21. Сменить смазку в картерах бортовой передачи
22. Проверить целостность шплинтов, пальцев и траков

23. Проверить правильность натяжения гусеничных лент
24. Осмотреть состояние зубьев венца
25. Проверить отсутствие трещин на ленивцах
26. Проверить затяжку и шплинтовку болтов соединения ленивца
27. Проверить наличие пробок и шайб смазочных отверстий на ленивцах
28. Проверить наличие и крепление пробок смазочн. отверстия ленивцев
29. Проверить целость и исправность натяжных приспособлений
30. Смазать подшипники ленивца
31. Снять масляный радиатор
32. Спустить масло из радиатора и промыть его
33. Очист. и обдуть радиатор воздухом
34. Вывернуть и вынуть крышку редуктора масляного фильтра
35. Промыть сетку фильтра и поставить на место
36. Продуть маслопровод манометра
37. Постав. маслян. радиатор на место
38. Промыть бак свеж. масл. и заправ.
39. Проверить целость маслопровода и затяжку штуцеров
40. Отнять щитки цилиндров, очистить и продуть
41. Очистить двигатель динамо, магнето и стартер
42. Подтянуть болты крепления картера двигателя
43. Очистить отделение мотора и воздушного кармана
44. Выбрать масло и грязь из под двигателя

Не подлежит оглашению

Технические осмотры



45. Смазать шестерни привода вентилятора
46. Смазать шарикоподшипники коромысел клапанов
47. Отвернуть штуцер бензопровода от поплавковой камеры
48. Снять крышку поплавковой камеры
49. Отвернуть нижние и верхние пробки жиклеров
50. Вынуть поплавков и игольчат. клапан
51. Промыть и собрать карбюратор
52. Проверить крепление карбюратора к трубе и подогреву
53. Проверить целость бензопровода и затяжку штуцеров
54. Продуть сточную трубу поддона под карбюратором
55. Проверить состояние тяги дросселя, ее соединение и шплинтовку
56. Проверить крепление бензопомпы к корпусу двигателя
57. Снять отстойник и фильтр, промыть и поставить на место
58. Проверить целость и состояние клапанных пружин
59. Проверить правильность посадки замков клапанов
60. Проверить зазоры между клапанами и коромыслами
61. Заменить запальные свечи новыми
62. Прочистить и поставить запальные свечи
63. Осмотреть состояние болтов картеров бортовых передач
64. Проверить крепление динамо, стартера и проводов к ним

## Технические осмотры



- 65. Снять магнето, осмотр. и установить
- 66. Проверить установку зажигания
- 67. Проверить надежность крепления проводов к свечам
- 68. Пров. крепл. магнето и динамо, надежн. присоед. проводов и обтереть
- 69. Пров. крепл. аккумулятора ремнями
- 70. Проверить крепление проводов к клеммам аккумулятора
- 71. Смазать подшипники магнето
- 72. Проверить уровень электролита в банках аккумулятора
- 73. Осмотреть состояние картера коробки перемены передач
- 74. Осмотреть состояние карданного шарнира поперечного вала
- 75. Проверить крепление коробки и затяжку стопорных болтов
- 76. Смазать карданные шарниры поперечного вала
- 77. Осмотреть состояние шестерен коробки перемены передач
- 78. Сменить смазку в коробке перемены передач
- 79. Проверить плавность и полноту включения бортовых фрикционов
- 80. Проверить исправность действия роликов рычагов управления
- 81. Отрегулировать зазоры между рычагами и нажимными дисками
- 82. Провер. шплинтовку и затяжку гаек соед. привод бортовых фрикционов
- 83. Проверить крепление кронштейнов рычагов управления
- 84. Смаз. оси пед. гл. фрикц., подш. попер. вал. аксел., ось передат. валика прив. гл. фрикц. и соchl. тяг приводов его
- 85. Смаз. сегменты ролик. рычаг. управл.
- 86. Смазать нажимные муфты бортовых фрикционов
- 87. Смазать муфты нажимных рычагов бортовых фрикционов
- 88. Осмотреть состояние ферадо на тормозных лентах

- 89. Осмотреть тормозные барабаны
- 90. Отрегулировать зазоры между барабанами и тормозными лентами
- 91. Проверить крепление кронштейнов тормозных лент
- 92. Проверить состояние пружин тормозных лент и тормозных тяг
- 93. Смазать шарнирные соединения приводов тормозов
- 94. Снять кожух кардан. шарнир. продольного вала
- 95. Расшплинтовать болты обойм карданного вала
- 96. Отвернуть гайки и вынуть болты соединений обойм
- 97. Разъединить обоймы карданных сочленений
- 98. Осмотреть состояние шарикоподшипников
- 99. Дозаправить солидолом и соединить обоймы карданных сочленений
- 100. Поставить в обоймы болты, затянуть и зашплинтовать
- 101. Поставить кожух кардан. шарнир. на место
- 102. Отрегулировать зазоры рычагов главного фрикциона
- 103. Проверить затяжку гаек крепления кожуха главного фрикциона
- 104. Осмотреть приводы главного фрикциона и отрегулировать тяги
- 105. Смаз. муфту нажимн. рычаг. упорн. диска и втулку главного фрикциона
- 106. Установ. после осмотра задн. брон. листы, жалюзи и воздушный карман
- 107. Проверн. болтами задние броневые листы, жалюзи и воздушный карман
- 108. Установить после осмотра передние броневые листы
- 109. Привернуть болтами передний броневой лист к корпусу танка
- 110. Осмотреть состояние броневых листов корпуса и башни

- 111. Осмотр. состояние буксирных серег и провер. шплинтовку пальцев
- 112. Осмотреть состояние инструмента и его крепление
- 113. Смазать шарниры петель, дверей и люков
- 114. Осмотреть состояние и работу поворотного механизма танка
- 115. Осмотреть смотров. щели и стекла триплекс
- 116. Проверить крепление сидений к-ов танка и башни
- 117. Проверить крепление люка для револьвера и боевую укладку
- 118. Провер. состояние дверей и люков
- 119. Проверить крепление крыльев к броневому корпусу
- 120. Проверить крепление глушителя и осмотреть его состояние
- 121. Вынуть аккумулятор, проверить и поставить на место
- 122. Осмотреть крепление всей электропроводки и обтереть
- 123. Проверить крепл. фары и сигнала
- 124. Проверить крепление проводов к центральному переключателю
- 125. Снять крышку центрального переключателя и осмотреть контакты
- 126. Проверить крепл. щитка водителя
- 127. Пров. правильность работы сигнала
- 128. Проверить внутреннее и наружное освещение танка
- 129. Пров. крепл. турбины вентилятора
- 130. Смаз. оси нижн. подвесок, пальцы балансир., нижн. и верхн. катки, вед. колеса и ленивцы
- 131. Проверить действие механизмов танка на ходу

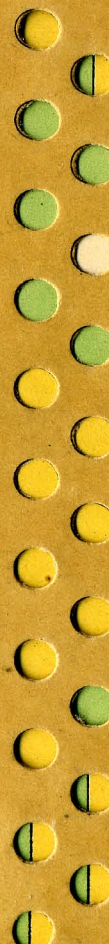


## Объекты осмотра

1. Осмотреть состояние нижних подвесок и балансиров
2. Проверить крепление заглушек осей балансиров
3. Проверить состояние листов рессор и болтов хомутов
4. Проверить состояние осей нижних катков (разборной)
5. Осмотр. сост. резины нижних катков
6. Проверить состояние сальников нижних катков
7. Проверить состояние корпуса нижних подвесок
8. Проверить состояние хомутов нижних подвесок
9. Проверить крепл. рессор болтами к корпусу нижних подвесок
10. Смазать оси нижн. подвесок, пальцев балансир. и шарикоподш. нижн. катков
11. Проверить наличие и крепление заглушек осей нижних балансиров
12. Проверить наличие пробок смазочных отверстий нижних подвесок
13. Провер. налич. и крепл. пробок смазочн. отвер. верхн. катков и налич. кож. шайб
14. Проверить отсутствие трещин на ведущих колесах
15. Провер. затяжку гаек ведущих колес
16. Проверить затяжку и шплинтовку болтов зубчатых венцов
17. Снять крышки и проверить состояние подшипников
18. Провер. наличие пробок и шайб смазочных отвер. на ведущих колесах
19. Осмотреть состояние кронштейнов и резины верхних катков
20. Смазать верхние катки
21. Сменить смазку в картерах бортовой передачи
22. Проверить целостность шплинтов, пальцев и траков



23. Проверить правильность натяжения гусеничных лент
24. Осмотреть состояние зубьев венца
25. Проверить отсутствие трещин на ленивцах
26. Проверить затяжку и шплинтовку болтов соединения ленивца
27. Проверить наличие пробок и шайб смазочных отверстий на ленивцах
28. Проверить наличие и крепление пробок смазочн. отверстия ленивцев
29. Проверить целость и исправность натяжных приспособлений
30. Смазать подшипники ленивца
31. Снять масляный радиатор
32. Спустить масло из радиатора и промыть его
33. Очист. и обдуть радиатор воздухом
34. Вывернуть и вынуть крышку редуктора масляного фильтра
35. Промыть сетку фильтра и поставить на место
36. Продуть маслопровод манометра
37. Постав. маслян. радиатор на место
38. Промыть бак свеж. масл. и заправ.
39. Проверить целость маслопровода и затяжку штуцеров
40. Отнять щитки цилиндров, очистить и продуть
41. Очистить двигатель динамо, магнето и стартер
42. Подтянуть болты крепления картера двигателя
43. Очистить отделение мотора и воздушного кармана
44. Выбрать масло и грязь из под двигателя



## Не подлежит олашению

## Технические осмотры



45. Смазать шестерни привода вентилятора
46. Смазать шарикоподшипники коромысел клапанов
47. Отвернуть штуцер бензопровода от поплавковой камеры
48. Снять крышку поплавковой камеры
49. Отвернуть нижние и верхние пробки жиклеров
50. Вынуть поплавки и игольчат. клапан
51. Промыть и собрать карбюратор
52. Проверить крепление карбюратора к трубе и подогреву
53. Проверить целость бензопровода и затяжку штуцеров
54. Продуть сточную трубу поддона под карбюратором
55. Проверить состояние тяги дросселя, ее соединение и шплинтовку
56. Проверить крепление бензопомпы к корпусу двигателя
57. Снять отстойник и фильтр, промыть и поставить на место
58. Проверить целость и состояние клапанных пружин
59. Проверить правильность посадки замков клапанов
60. Проверить зазоры между клапанами и коромыслами
61. Заменить запальные свечи новыми
62. Прочистить и поставить запальные свечи
63. Осмотреть состояние болтов картеров бортовых передач
64. Проверить крепление динамо, стартера и проводов к ним



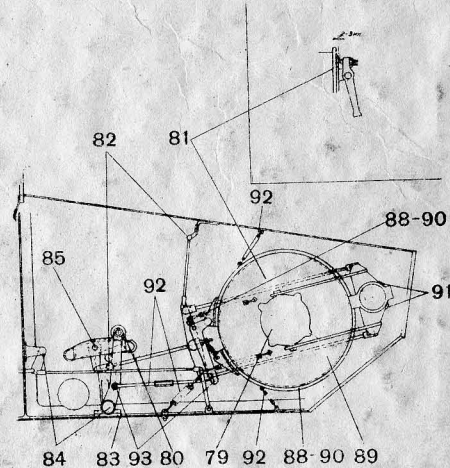
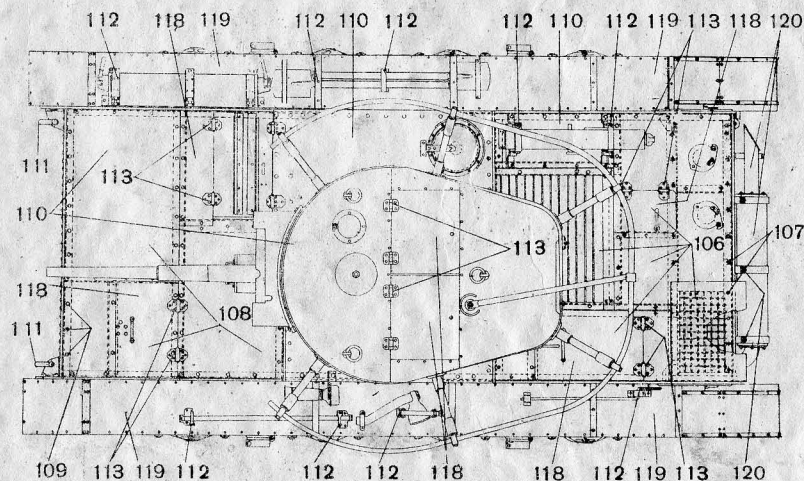
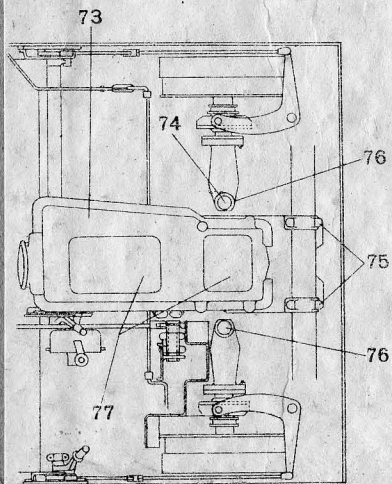
## Технические осмотры



- 65. Снять магнето, осмотр. и установить
- 66. Проверить установку зажигания
- 67. Проверить надежность крепления проводов к свечам
- 68. Пров. крепл. магнето и динамо, надежн. присоед. проводов и обтереть
- 69. Пров. крепл. аккумулятора ремнями
- 70. Проверить крепление проводов к клеммам аккумулятора
- 71. Смазать подшипники магнето
- 72. Проверить уровень электролита в банках аккумулятора
- 73. Осмотреть состояние картера коробки перемены передач
- 74. Осмотреть состояние карданного шарнира поперечного вала
- 75. Проверить крепление коробки и затяжку стопорных болтов
- 76. Смазать карданные шарниры поперечного вала
- 77. Осмотреть состояние шестерен коробки перемены передач
- 78. Сменить смазку в коробке перемены передач
- 79. Проверить плавность и полноту включения бортовых фрикционов
- 80. Проверить исправность действия роликов рычагов управления
- 81. Отрегулировать зазоры между рычагами и нажимными дисками
- 82. Провер. шплинтовку и затяжку гаек соедин. привод. бортовых фрикционов
- 83. Проверить крепление кронштейнов рычагов управления
- 84. Смаз. оси пед. гл. фрикц., подш. попер. вал, аксел., ось передат. валика прив. гл. фрикц. и соchl. тяг приводов его
- 85. Смаз. сегменты ролик. рычаг. управл.
- 86. Смазать нажимные муфты бортовых фрикционов
- 87. Смазать муфты нажимных рычагов бортовых фрикционов
- 88. Осмотреть состояние ферадо на тормозных лентах

- 89. Осмотреть тормозные барабаны
- 90. Отрегулировать зазоры между барабанами и тормозными лентами
- 91. Проверить крепление кронштейнов тормозных лент
- 92. Проверить состояние пружин тормозных лент и тормозных тяг
- 93. Смазать шарнирные соединения приводов тормозов
- 94. Снять кожух кардан. шарнир. продольного вала
- 95. Расшплинтовать болты обойм карданного вала
- 96. Отвернуть гайки и вынуть болты соединений обойм
- 97. Разъединить обоймы карданных сочленений
- 98. Осмотреть состояние шарикоподшипников
- 99. Дозаправить солидолом и соединить обоймы карданных сочленений
- 100. Поставить в обоймы болты, затянуть и зашплинтовать
- 101. Поставить кожух кардан. шарнир. на место
- 102. Отрегулировать зазоры рычагов главного фрикциона
- 103. Проверить затяжку гаек крепления кожуха главного фрикциона
- 104. Осмотреть приводы главного фрикциона и отрегулировать тяги
- 105. Смаз. муфту нажимн. рычаг. упорн. рычага и втулку главного фрикциона
- 106. Установ. после осмотра задн. брон. листы, жалюзи и воздушный карман
- 107. Приверн. болтами задние броневые листы, жалюзи и воздушный карман
- 108. Установить после осмотра передние броневые листы
- 109. Привернуть болтами передний броневой лист к корпусу танка
- 110. Осмотреть состояние броневых листов корпуса и башни

- 111. Осмотр. состояние буксирных серег и провер. шплинтовку пальцев
- 112. Осмотреть состояние инструмента и его крепление
- 113. Смазать шарниры петель, дверей и люков
- 114. Осмотреть состояние и работу поворотного механизма танка
- 115. Осмотреть смотров. щели и стекла триплекса
- 116. Проверить крепление сидений к-ов танка и башни
- 117. Проверить крепление люка для револьвера и боевую укладку
- 118. Провер. состояние дверей и люков
- 119. Проверить крепление крыльев к броневому корпусу
- 120. Проверить крепление глушителя и осмотреть его состояние
- 121. Вынуть аккумулятор, проверить и поставить на место
- 122. Осмотреть крепление всей электропроводки и обтереть
- 123. Проверить крепл. фары и сигнала
- 124. Проверить крепление проводов к центральному переключателю
- 125. Снять крышку центрального переключателя и осмотреть контакты
- 126. Проверить крепл. щитка водителя
- 127. Пров. правильность работы сигнала
- 128. Проверить внутреннее и наружное освещение танка
- 129. Пров. крепл. турбины вентилятора
- 130. Смаз. оси нижн. подвесок, пальцы балансир., нижн. и верхн. катки, вед. колеса и ленивцы
- 131. Проверить действие механизмов танка на ходу



**НОРМЫ РАСХОДА ЭКСПЛУАТАЦИОННЫХ МАТЕРИАЛОВ НА 1 ЧАС РАБОТЫ ДВИГАТЕЛЯ (в кг)**

Бензин 1-го сорта	Авиа- масло	Солидол	Керосин	Ветошь
11	1,30	0,15	0,08	0,10

**ПРОСТОЙ ТАНКА Т-26 ПРИ ТЕХНИЧЕСКИХ ОСМОТРАХ**

Ежедневный	№ 1		№ 2		№ 3		
	час.	мин.	час.	мин.	час.	мин.	
1	—	1	40	2	18	10	—